

 | **GK**
GRUPO **KAFEE**

Portafolio



Planta de Producción DOSQUEBRADAS Risaralda



Ubicación estratégica.

Servicio en el Centro Occidente del País



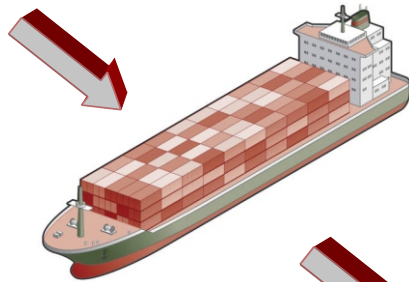
Risaralda
Caldas
Quindío
Antioquia
Valle del Cauca
Cauca
Tolima
Huila
Cundinamarca
Boyacá

PROCESO INDUSTRIAL

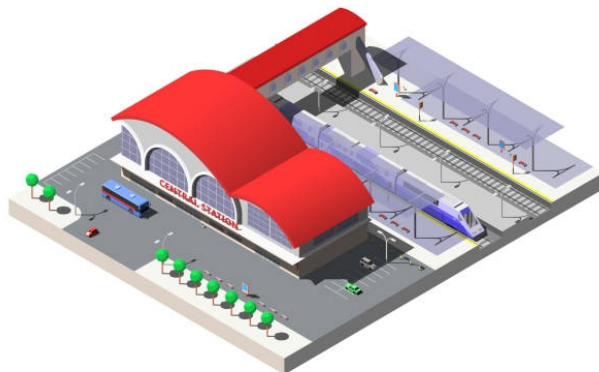
Producción del Acero:
Acero Galvanizado y
acero Prepintado



Transporte Marítimo



Manufactura del Acero
en planta



Distribución e instalación
en proyectos de construcción

TEJA STANDING SEAM

Sin Traslapo

Descripción

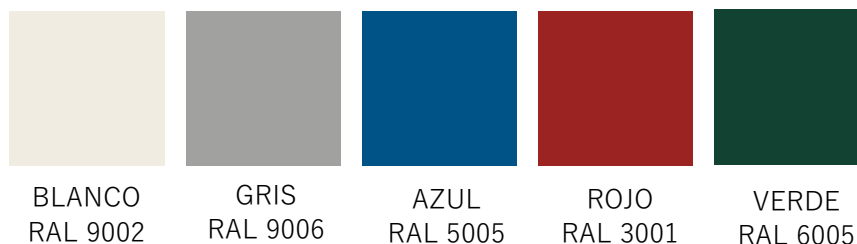
La teja Standing Seam se fabrica utilizando acero tipo Galvalume (Aluzinc) de calidad estructural y pintada en diversos colores con pintura a base de poliéster; recubrimientos que garantizan la resistencia a agentes externos que producen oxidación. IDEAL PARA CUBIERTAS, FACHADAS Y CERRAMIENTOS.

Ventajas

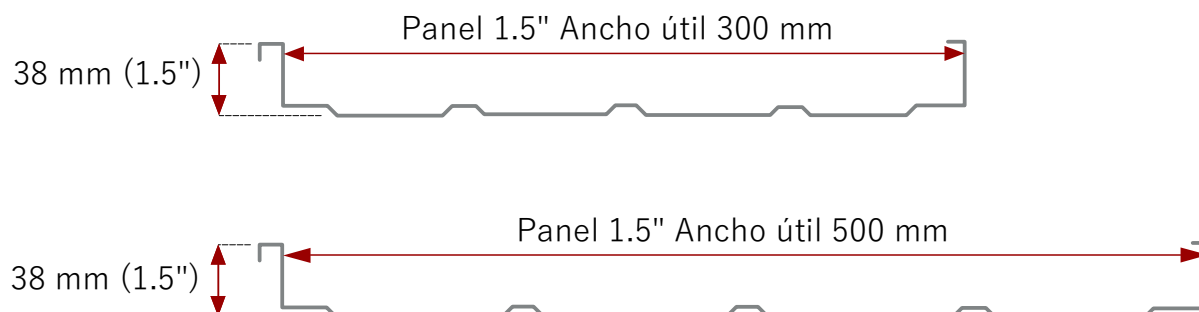
- Se fabrica directamente en obra según la longitud que requiera el proyecto
- No tiene traslapos en la dirección del flujo del agua
- Permite pendientes bajas desde el 5%

- Se utilizan anclajes ocultos que garantizan un sistema completamente hermético
- Sistema de rápida fabricación e instalación
- Sistema con aislamiento térmico y acústico

Colores Disponibles



Geometría

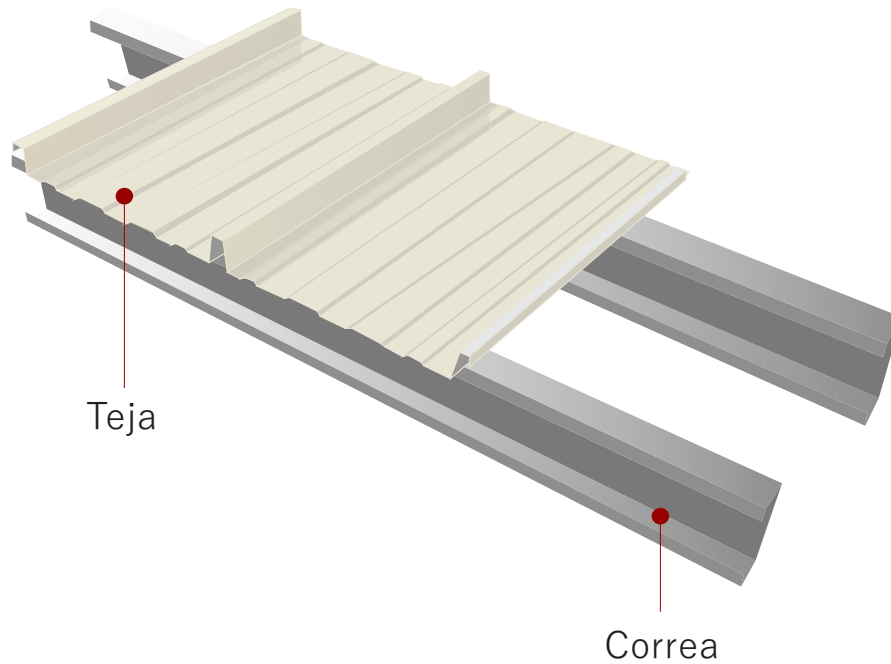


Disponible en calibre 26 y 24

TEJA STANDING SEAM PARA CUBIERTA

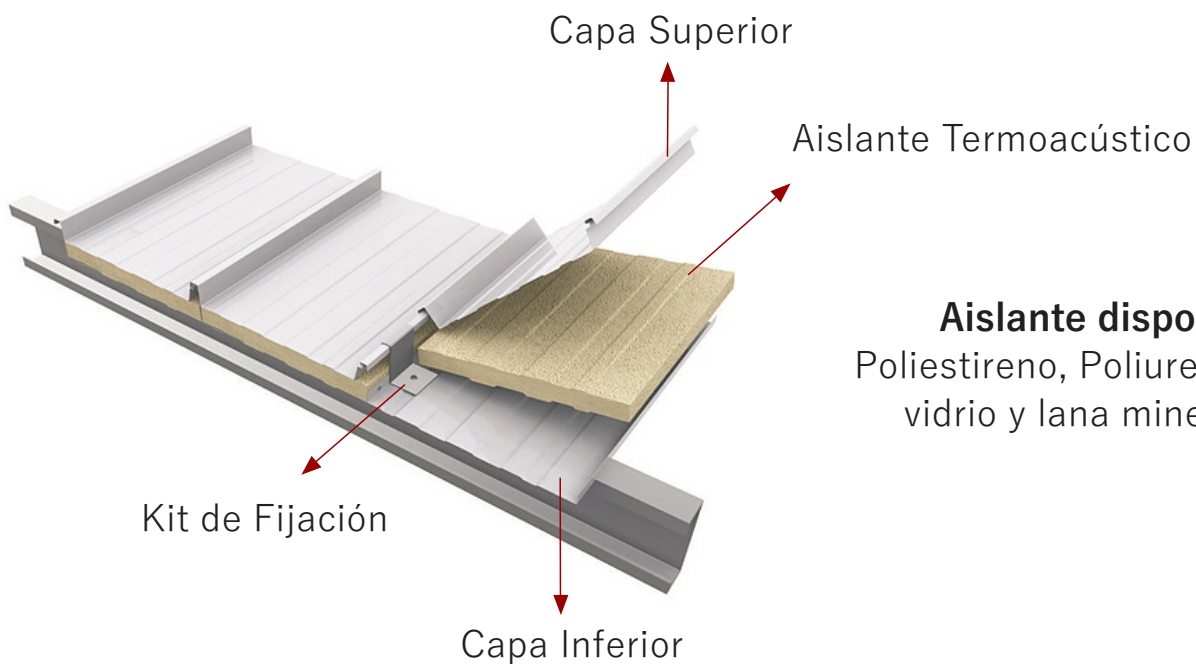
Sencilla

La teja Standing Seam Sencilla se compone de una capa de teja sobre las correas de la cubierta



Teja tipo Sandwich

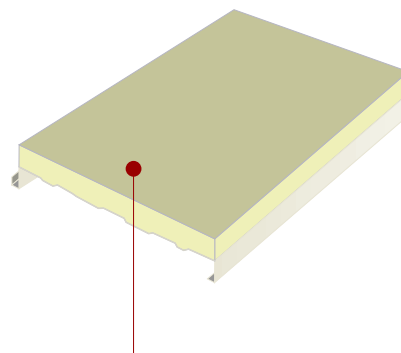
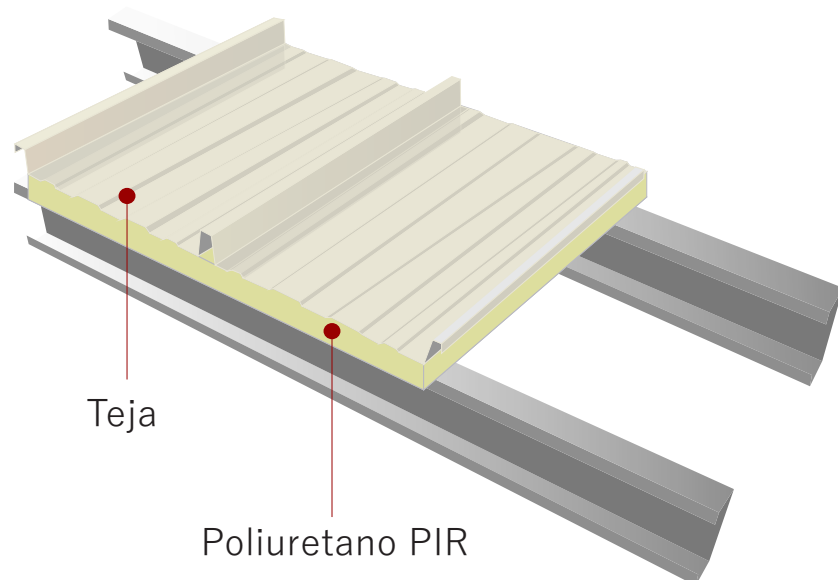
La teja Standing Seam tipo sandwich esta compuesta de dos capas de teja (superior e inferior) y un aislante termoacústico en medio



Aislante disponible en:
Poliestireno, Poliuretano, Fibra de vidrio e lana mineral de roca

Panel tipo Sandwich con Poliuretano

El panel tipo Sandwich esta compuesto de una capa superior de teja + Poliuretano PIR (Aislante termoacústico) + Vinil Foil como capa inferior

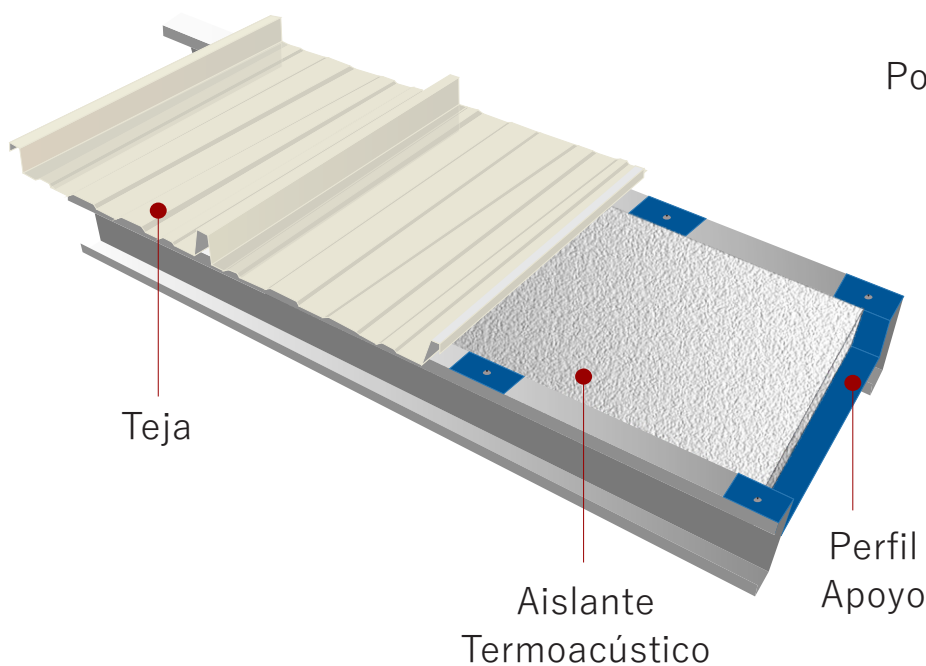


Vinil Foil

Poliuretano de 10 a 100 milímetros de espesor

Semi-Sandwich

La teja Semi-Sandwich esta compuesta de una capa de teja + aislante termoacústico + Perfiles de apoyo entre correas. Este sistema se recomienda con cielo falso

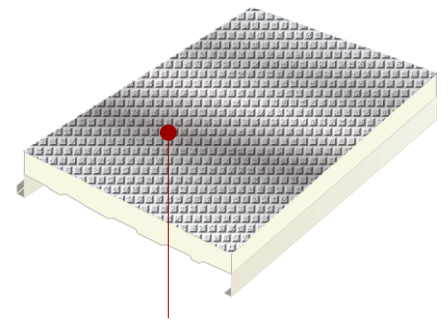
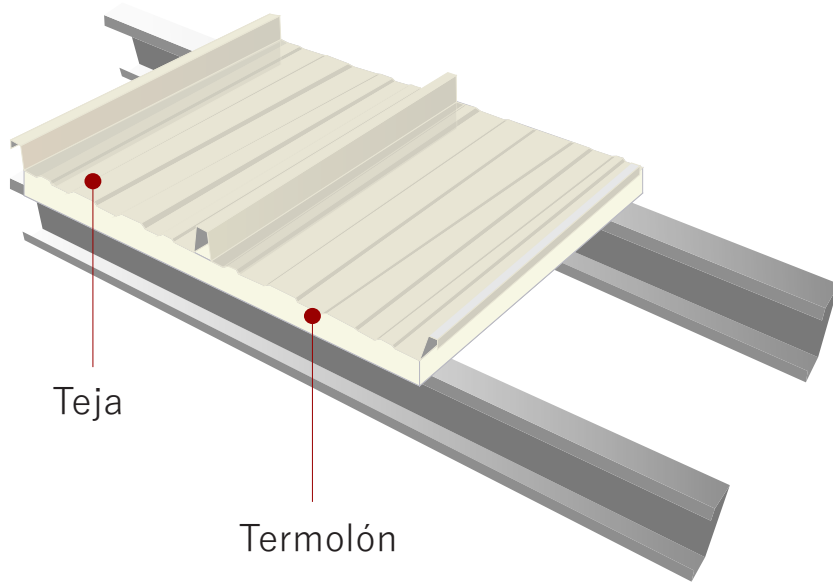


Aislante disponible en:

Poliestireno, Poliuretano, Fibra de vidrio y lana mineral de roca

Panel Semi-Sandwich con Termolón

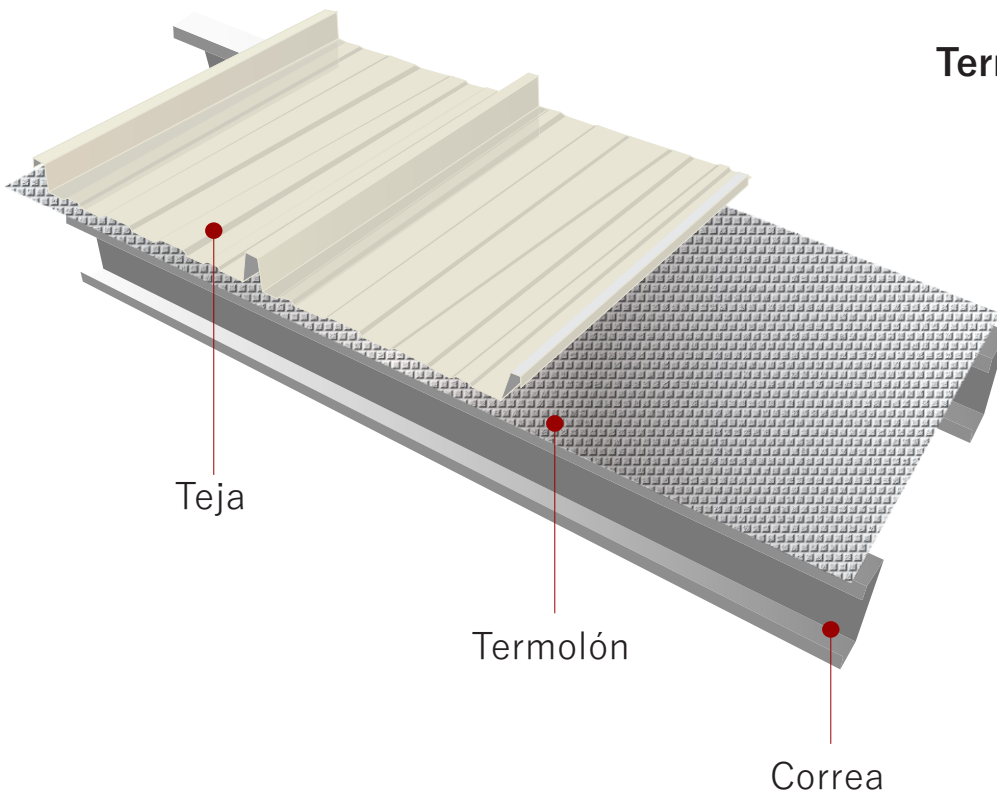
Panel Semi-Sandwich compuesto de una capa de teja + Termolón (Aislante termoacustico)



Termolón de 5 a 20 milímetros de espesor

Sencilla + Termolón

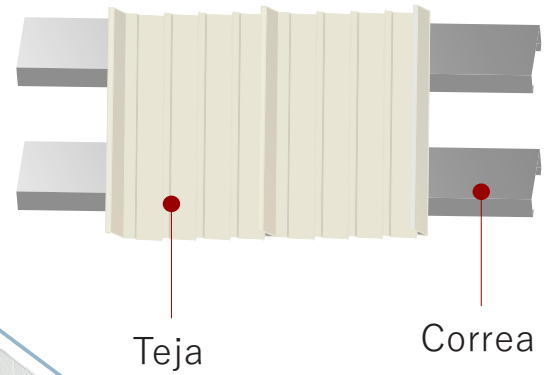
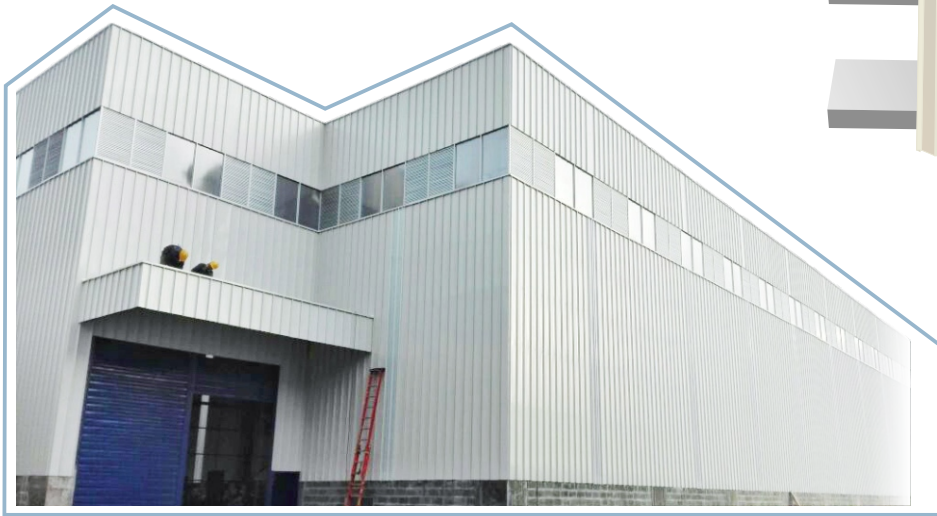
Teja Standing Seam sencilla + Termolón (Aislante termoacústico) sobre la estructura metálica



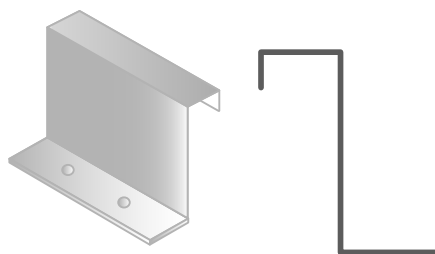
Termolón de 5 a 20 milímetros de espesor

TEJA STANDING SEAM PARA FACHADA

Teja Standing para fachada, compuesto de una teja sencilla de 300 milímetros de ancho, fijadas a las correas



KIT DE FIJACIÓN



Tornillo Auto perforante fijador de correa



Tornillo Auto perforante fijador de ala

CLIP DE FIJACIÓN GALVANIZADO

TEJA STANDING SEAM

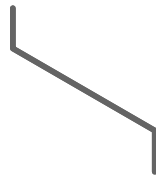
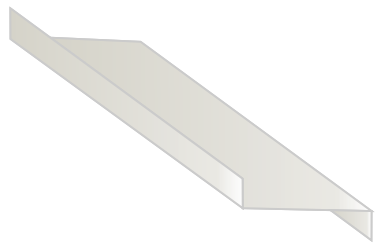
Rolado de Lámina para Teja

Servicio de Rolado (alquiler de la maquina formadora). Incluye transporte, operario, cargue y descargue de la maquina.

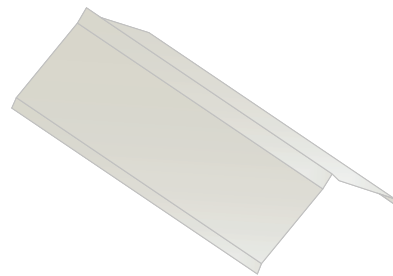
REMATES

Accesorios para Cubiertas

Fabricación de todo tipo de remates en lámina galvanizada o Prepintada. FABRICADOS HASTA 6 METROS DE LONGITUD.



Flanshing

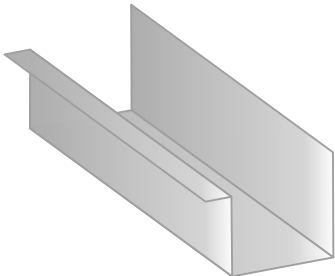


Caballetes

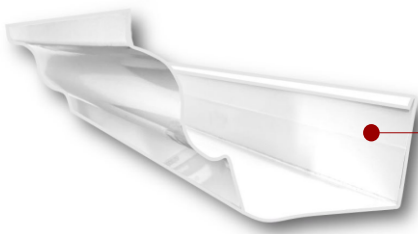
REMATES					
Tipo de lámina	Calibres				
	26	24	22	20	18
Prepintada	Si	Si	x	x	x
Galvanizada	x	Si	Si	Si	Si

CANALES METÁLICAS


Fabricación de todo tipo de canales en lámina galvanizada o Prepintada. FABRICADOS HASTA 12 METROS DE LONGITUD.



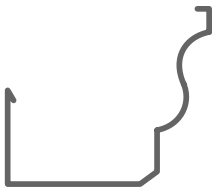
Fabricada hasta 6 metros de longitud



CANAL KAFEE
PECHO PALOMA



Fabricada hasta 6 metros de longitud



Fabricada hasta 12 metros de longitud

CANALES METÁLICA A.LL					
Tipo de lámina	Calibres				
	26	24	22	20	18
Prepintada	Si	Si	x	x	x
Galvanizada	x	Si	Si	Si	Si

PERFIL CORTINA ENRROLLABLE

Perfil Liso y Microperforado

Fabricación a la medida hasta 12 metros de longitud en lámina galvanizada Calibre 22



Microperforado Ovalado de 11 cms REF: KPE101



Liso de 11 cms REF: KPE102



Tradicional de 11 cms REF: KPE103



Microperforado redondo de 11 cms REF: KPE104



Microperforado Redondo de 8.5 cms REF: KPE105



Liso de 8.5 cms REF: KPE106

PISOS INDUSTRIALES

Pisos con especificaciones técnicas especiales, como alta planicidad, resistencia al impacto, la abrasión y al ataque químico. Pisos en concreto con endurecedores superficiales de alta resistencia, pulido con helicóptero y con recubrimientos epóxicos o uretanos.



USOS

Ideal para pisos en interiores y exteriores y zonas de alto tránsito peatonal y vehicular

- Industrial
- Comercial
- Residencial
- Deportivo
- Institucional
- Artístico
- Parqueaderos

ESTRUCTURAS METÁLICAS

Para Grandes Superficies

- Escenarios Artístico y Deportivos
- Bodegas
- Edificios
- Cubiertas
- Puentes



LÁMINA PARA PUERTAS

Ballestas

Lámina Ballestas para puertas metálicas de 2.0x1.0 metro en lámina Cold Rolled Calibre 20



FPL-7004



FPL-7005

CARPINTERÍA METÁLICA

- Puertas para bodegas
- Puertas para viviendas con pintura electroestática
- Rejillas de sumidero
- Cajas de inspección (Herraje)
- Escaleras

 | **GK**
GRUPO | **KAFEE**

CUBIERTAS deL | ESTRUCTURAS deL
KAFEE | **KAFEE**



info@grupokafee.com

Carrera 7 # 9-114 Zona Industrial la Badea, Dosquebradas,
Risaralda

www.grupokafee.com

